

GRIMME

LE SUCCÈS SE RÉCOLTE!

Technique de plantation « **MAXI-Beet** »

Nouvelle technique en billons : 50 % de surface
en plus pour les pommes de terre et les légumes



*Méthode de plan-
tation traditionnelle*

MAXI 50% de
BEET superficie en plus

La méthode « MAXI-Beet » : Nouveau concept

MÉTHODE « MAXI-BEET »

Attaquez la saison avec une largeur de plus grâce à « MAXI-Beet »

Pour pouvoir récolter des pommes de terre ou des légumes de haute qualité sur des sols riches en pierres et mottes, les utilisateurs recourent dans toute l'Europe à la méthode du billon tamisé. Grâce au

développement d'une gamme complète de machines disposant d'une nouvelle largeur de travail, Grimme vous propose la puissance dans une nouvelle classe de performances.

BUTTAGE

Formes parfaites sur tous les sols

Des buttes proprement formées constituent la première étape d'une culture réussie. Le billon de 2,7 m de large est formé par le BF300 avec sécurité anti-pierres mécanique ou hydraulique.



TAMISAGE

Récolter sans mottes ni pierres – sur des sols bien préparés

Tamisage : une fois formées, les buttes sont tamisées par la CS 240 et ainsi débarrassées de leurs mottes et pierres. La conception et les équipements correspondent à la CS 150.



Curieux ? Demandez le prospectus !



pt pour un meilleur rendement – une nouvelle g

PLANTER

Planter sur 3 rangs en « MAXI-Beet » – pour une meilleure vente de la récolte



La GL 33 T (1) intervient pour planter les pommes de terre en 3 rangs sur un billon « Maxi-Beet ». La planteuse munie d'une cape de buttage forme les 3 buttes de manière définitive en un seul passage (2).



Un résultat qui vaut la peine d'être vu. Le nombre de voies de passage étant réduit, les larges billons « MAXI-Beet » (3) drainent mieux l'eau et assurent ainsi une quantité plus importante de produits commercialisables.

gamme de machine pour plus de succès

RÉCOLTER

Rendement de 50 % en plus grâce à « MAXI-Beet »



Arrachage de pommes de terre sur 3 rangs avec la GT 300 (1).



Curieux ? Demandez le prospectus !

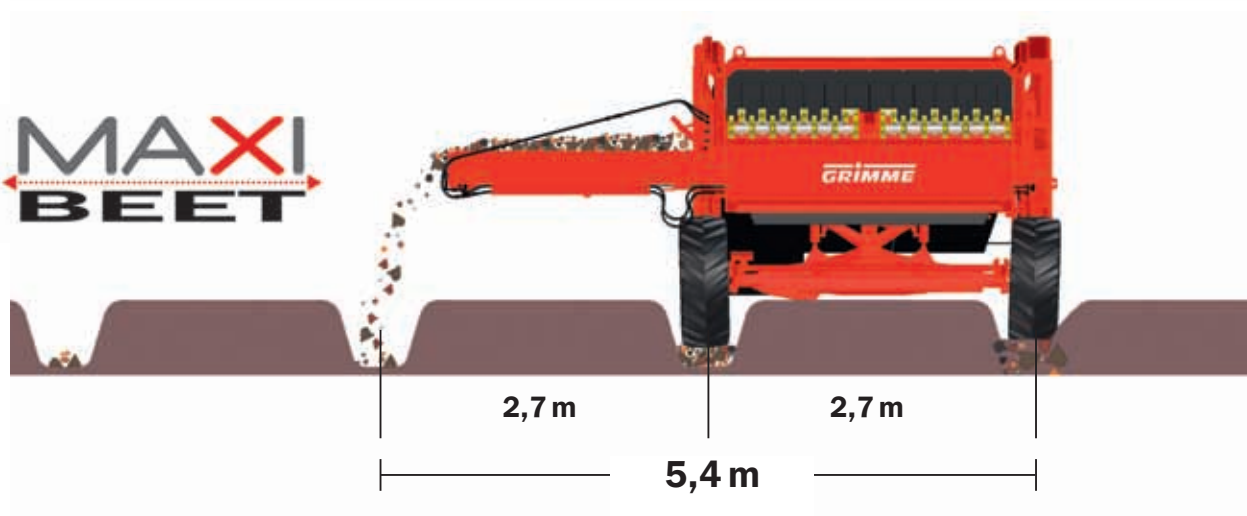
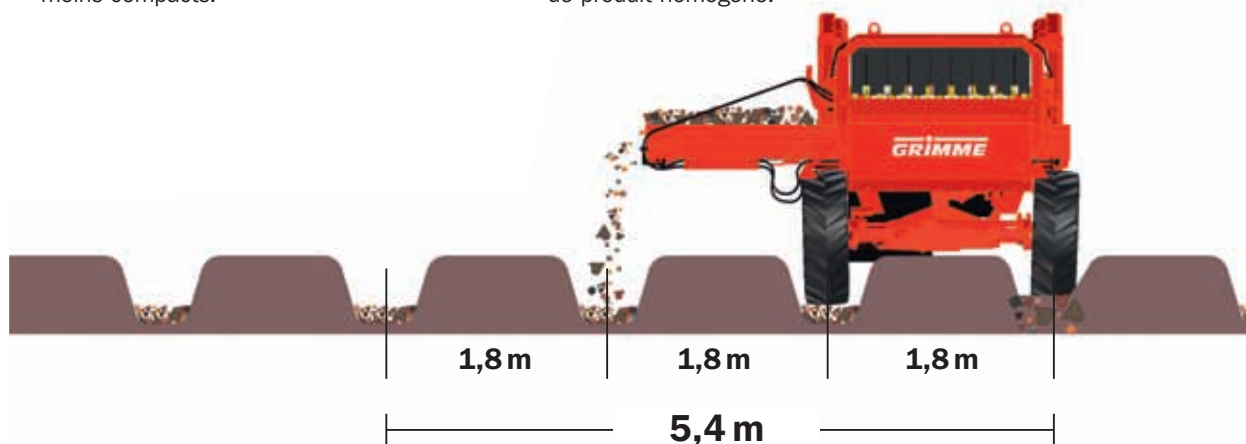


Des équipements spéciaux sont disponibles pour la récolte de tubercules ou autres légumes (2).

GRIMME
LE SUCCÈS SE RÉCOLTE !

Avantages de la méthode « MAXI-Beet »

1. La technique « MAXI-Beet » convient aussi bien à la plantation de pommes de terre qu'à celle de légumes (carottes, oignons...).
2. Augmentation de la surface utile cultivée de 10% pour les légumes, d'où un rendement plus élevé. L'optimisation des écarts entre les rangs, grâce à la disposition des plants, permet d'escompter des rendements supplémentaires au niveau de la récolte.
3. Le billon étant 1,5 fois plus large, le débit des chantiers s'en trouve augmenté de 50%.
4. Amélioration de l'irrigation grâce à des billons plus larges et des sillons moins compacts.
5. Le rendement saisonnier étant beaucoup plus élevé qu'avec les systèmes traditionnels, les coûts d'exploitation s'en trouvent réduits.
6. Les véhicules de transport étant plus rapidement remplis, ils peuvent assurer le transport routier de façon plus efficace, de sorte que votre système logistique devienne plus rentable.
7. Moins de billons à l'hectare, c'est moins de manœuvres en bout de champ. Ceci réduit les temps improductifs de chaque intervention.
8. La diminution du nombre de passages de roues limite les effets de bordure, ce qui vous permet de commercialiser plus de produit homogène.





D'un champ à l'autre : toutes les machines conçues pour le système « MAXI-Beet » ont une largeur de transport sur route n'excédant pas les limites de 3,30 m.

Votre concessionnaire Grimme régional pour conseils et service :

Grimme SARL · Z.A.C Artoipôle 1 · Allée du Danemark · F-62223 FEUCHY
Téléphone +33.(0)3.91.19.19.00 · Fax +33.(0)3.91.19.18.70

Grimme Landmaschinenfabrik GmbH & Co. KG · Hunteburger Straße 32 · D-49401 Damme
Téléphone +49 5491 666-0 · Fax +49 5491 666-2298
grimme@grimme.fr · www.grimme.fr

GRIMME
LE SUCCÈS SE RÉCOLTE!